

TMP4750/470



「刻印をより深く・より広く」を可能にしたNEWモデル

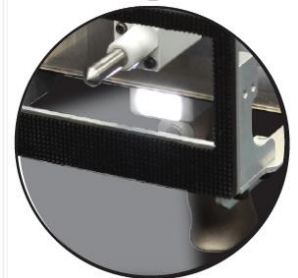
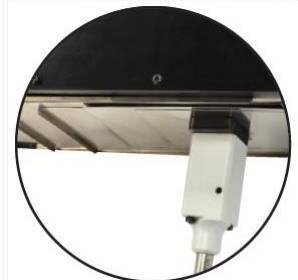
■ より深い刻印

マルチストライク機能で同じ箇所へ連続打刻が可能です。
従来より深い刻印を実現し、1度の動作で最大5回まで連続打刻します。



■ 広い刻印範囲

今までのハンディ式ドットマーカにはなかった広範囲
40mm × 140mmに刻印が出来ます。
VINナンバーなどの刻印に最適です。



■ 手元を明るく

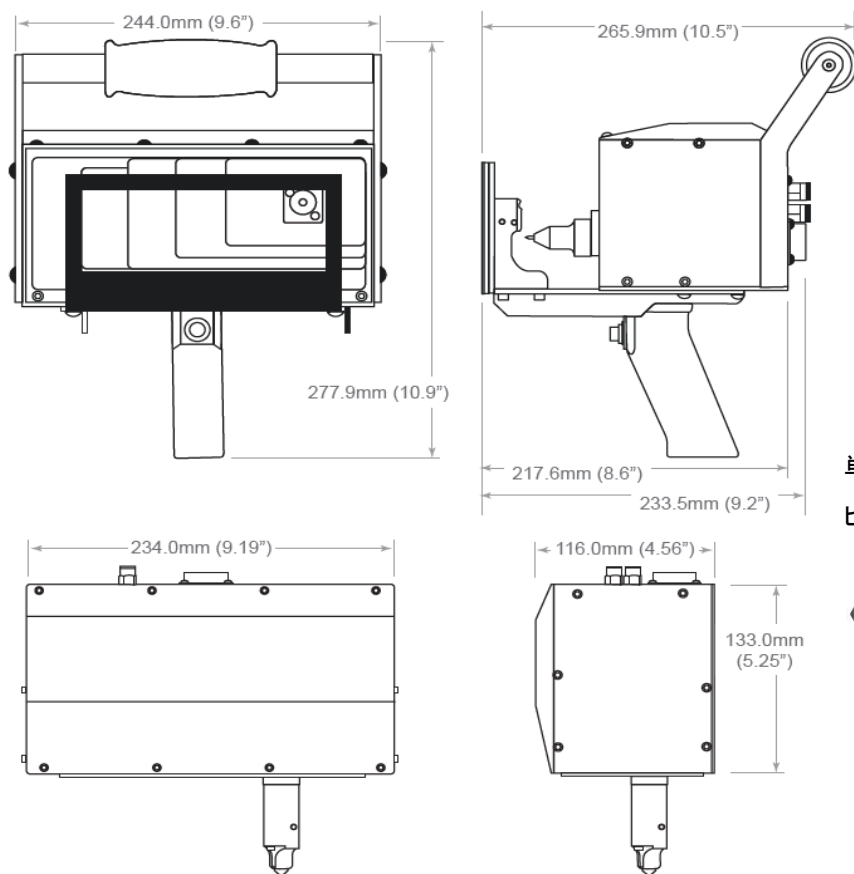
LEDライトを標準搭載することで見えづらい環境や
刻印位置をしっかりと確認して操作することが可能です。

■ 据え置きへ切り替え

トリガー部分を外しツールスタンドに取り付けることで、
据え置き式刻印にも変更可能です。



マーキングヘッド寸法



単位:inch [mm]

ピン仕様:(上)25S (下)150SA



仕様

最大マーキング範囲	40mm x 140mm	最大マーキング文字高さ	40mm
最大マーキングのピン数	1	多数行のマーキング	対応可
円弧文字	対応可	連続線文字	対応可
マーキングドット密度	4~78 dot/cm	供給電源	95~250 VAC
パターンデザイン機能	対応可	連番機能	対応可
カレンダー及び特殊コード機能	対応可	ユーザー定義フォント	オプションソフトウェア使用で可
ホスト通信及びネットワーク化	対応可	回転/Z軸制御装置	オプション
ピン仕様	25S・150SA (裏面参照)	重量	約4.0 kg (マーキングヘッド)

刻印の悩み解決致します

株式会社 東陽

〒448-8531 愛知県刈谷市中山町5-10

TEL: 0566-23-2030 FAX: 0566-23-2271

Email: ity1002@toyo-tos.com

<http://www.toyo-tos.co.jp>

または

