

TMP4210/470

PINSTAMP® SINGLE PIN MARKING SYSTEMS

TMP4210/470は軽量で、ハンドヘルドとしても、インライン仕様としても使用できるマーカーです。堅固なラックアンドピニオン機構を採用し、コンパクトなボディです。

TMP4210



マーキングヘッド

- ・13mm×50mm
- ・コンパクトで軽量なデザイン
重量約2kg(ハンドル含む)
- ・25Sピンおよび150SAピンの使用可能
- ・ドット密度 4~78dot/cmの範囲で設定可能
- ・ピンの選択により、マーキング深さが変更可能
- ・プラスチックから焼き入れ鋼(HRC60)まで
マーキング可能

オプション

- ・ロゴフォントデザインソフトウェア
- ・Vブロックスタンドオフ
(φ9.5mm~φ150mmで使用可能)
- ・防塵シャッター
- ・ balanserハンガー
- ・カスタムソフト
- ・L字型ケーブル



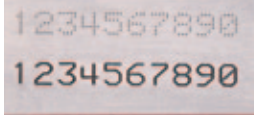
TMC470



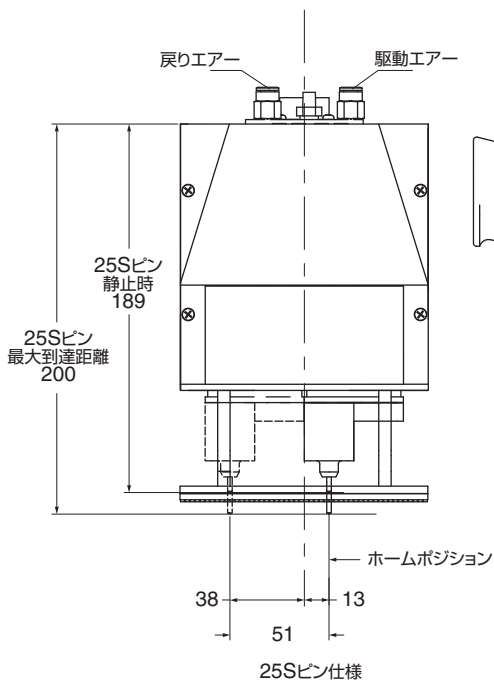
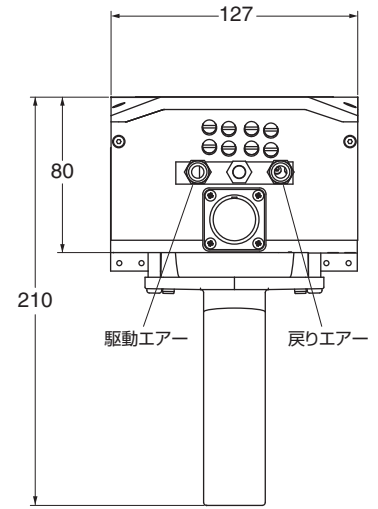
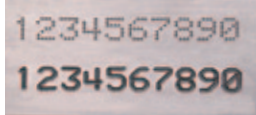
TMC470コントローラ

- ・8行式LCDディスプレイとラバーキーボードの一体型キーボード/コントローラ
- ・最大200パターンまで記憶可能
- ・自動連番、カレンダー機能、シフトコード等の機能を標準
- ・シリアル通信可能
- ・12-24VDC I/O信号にて "開始" "停止" "終了" "準備完了"

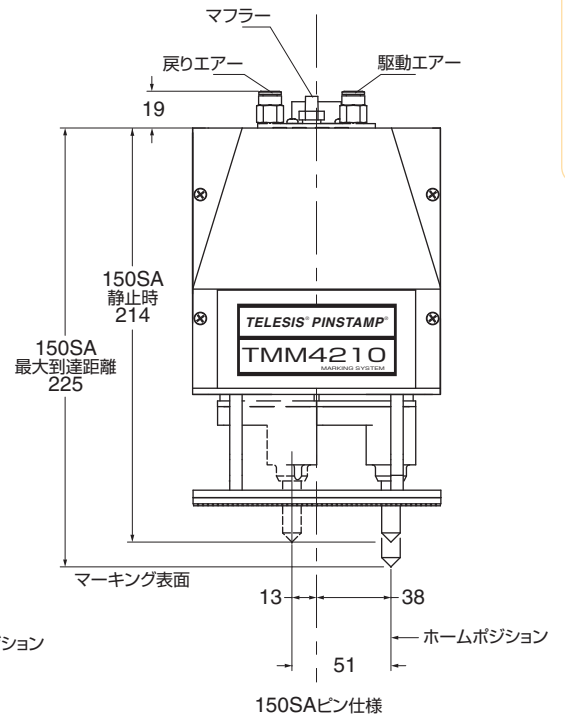
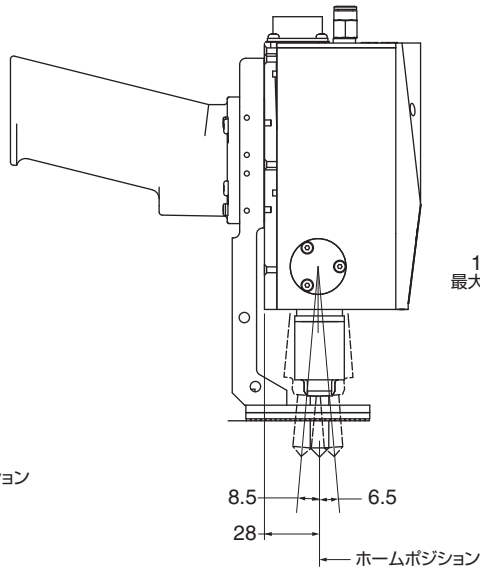
25Sカーバイト45°



150SAカーバイトチップ45°



25Sピン仕様



150SAピン仕様

	ピン最大ストローク
25S	11mm
150SA	11mm

TMP4210/470の特徴			
	シングルピン	連続線文字	可
		ロゴ	可
制御コントローラ	TMC470	パターンデザイン機能	可
ハンドルタイプヘッド	標準	連番機能	可
別途パソコン	不要	カレンダー及び特殊コード機能	可
PS-OCR画像識別用フォント	可	標準文字フォント種類	3
最大マーキング範囲	13×50mm	ユーザー定義フォント	オプションソフトウェア
最大マーキング文字高さ	13mm	ホスト通信及びネットワーク化	可
最大マーキングのピン数	1	マーキングドット密度	4~78dot/cm
多数行のマーキング	可	供給電源	95~250VAC
円弧文字	不可	マーキングヘッド重量	2.1kg