

TMP3200/470 PINSTAMP® SINGLE PIN MARKING SYSTEMS

TMP3200マーキングヘッドは、鉄鋼・アルミニウム、または合成樹脂などの材質に文字がマーキングできます。エア圧によって上下駆動するインパクトピンで文字を打刻します。簡単な操作によって文字座標、文字サイズ、ドット密度の設定が可能です。

TMP3200

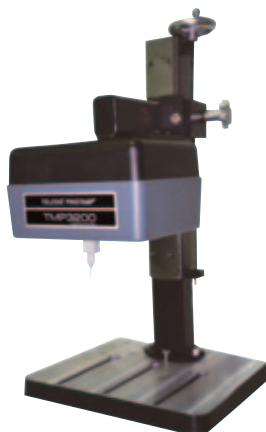


マーキングヘッド

- ・マーキングエリア 100mm×150mm
- ・プラスチックから焼き入れ鋼(HRC60)までマーキング可能
- ・ドット密度 4~78dot/cmの範囲で設定可能
- ・ピンの選択により、マーキング深さが変更可能

オプション

- ・ロゴフォントデザインソフトウェア
- ・フットスイッチ
- ・ツールスタンドベース
- ・クリップオン
- ・ロータリーインデックス
- ・カスタムソフト



ツールスタンド・ベース



クリップオン

TMC470



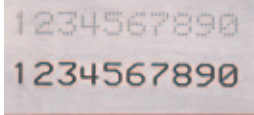
TMC470コントローラ

- ・TMC470コントローラ
- ・8行式LCDディスプレイとラバーキーボードの一体型キーボード／コントローラ
- ・最大200パターンまで記憶可能
- ・自動連番・カレンダー機能・シフトコード等の機能を標準
- ・シリアル通信

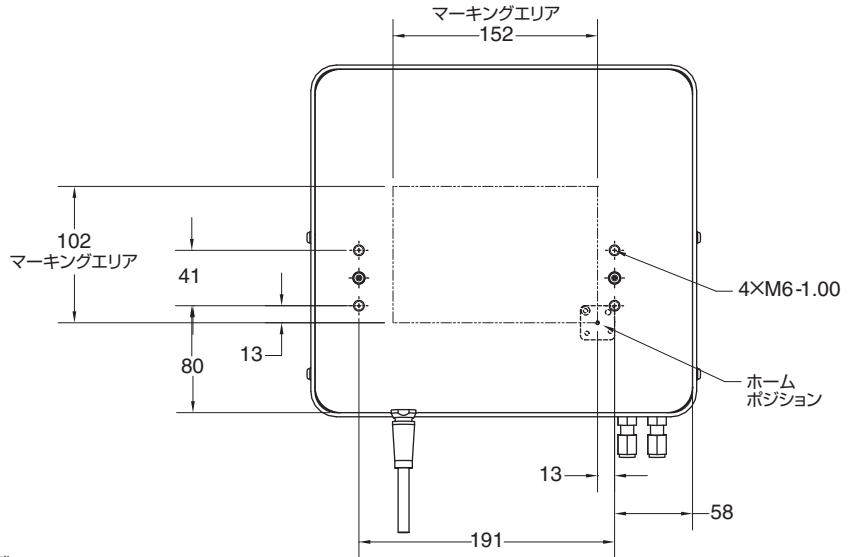
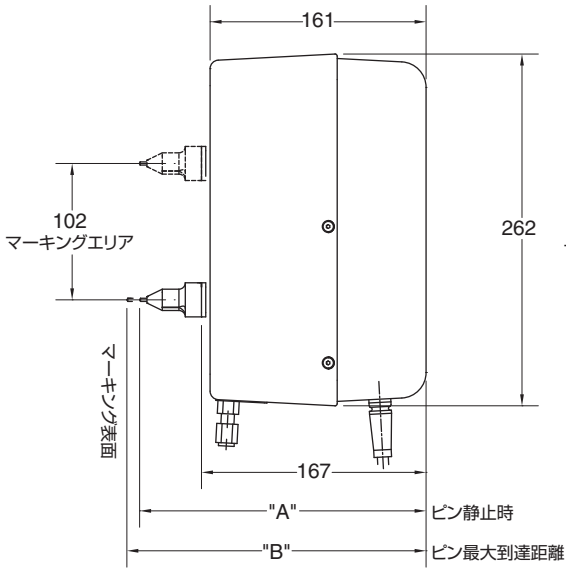
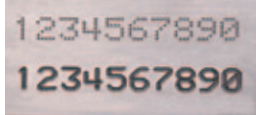
Merlin III ソフトウェア(オプション)

- ・プリント開始、停止、準備、完了信号の入／出力
- ・DXFファイルのインポートが可能
- ・直列文字、円弧文字、円、四角、直線などが設定可能
- ・自動連番、カレンダー機能、シフトコード等の機能が標準
- ・シリアル通信

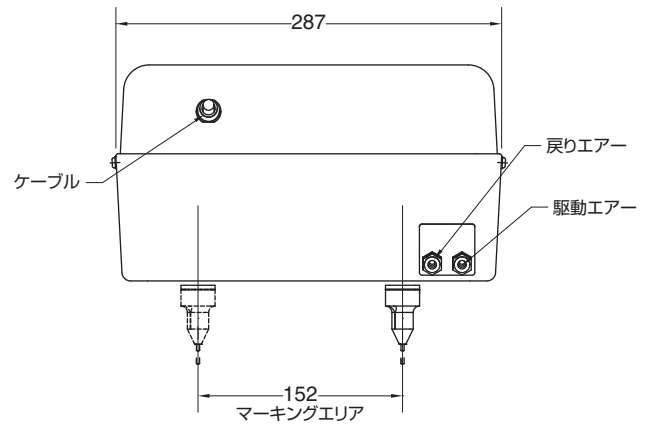
25XLカーバイト45°



150SAカーバイトチップ45°



	"A"	"B"
25S	214	224
150SA	237	256



	ピン最大ストローク
25S	10mm
25L,25XL	12.7mm
150S	6.3mm
150SA	19mm

TMP3200/470の特徴			
制御コントローラ	シングルピン	パターンデザイン機能	可
別途パソコン	TMC470	連番機能	可
PS-OCR画像識別用フォント	マリーンⅢ使用時	カレンダー及び特殊コード機能	可
最大マーキング範囲	可	標準文字フォント種類	3
最大マーキング文字高さ	100×150mm	ユーザー定義フォント	オプションソフトウェア
最大マーキングのピン数	100mm	ホスト通信及びネットワーク化	可
多数行のマーキング	1	マーキングドット密度	4~78dot/cm
円弧文字	可	Z軸制御装置	オプション
連続線文字	可	回転制御装置	オプション
ロゴ	可	供給電源	95~250VAC
		マーキングヘッド重量	6.8kg