

TMM4215/470

PINSTAMP® MULTIPLE PIN MARKING SYSTEMS

TMM4215マーキングヘッドはハンドヘルドタイプマーカースとして固定タイプとしても使用できます。ハンドヘルドタイプマーカースとして類を見ない横方向100mmのマーキングが可能です。またマーキングヘッドの重量は約2kgと軽量に出来ており、コンパクトなデザインは狭い場所で使用するのに最適なマーキングシステムです。

TMM4215



マーキングヘッド

- ・マーキングエリア
ピンスペース50mm 13mm×100mm
- ・軽量デザイン 重量約2kg(ハンドル含む)
- ・プラスチックから焼き入れ鋼(HRC60)までマーキング可能
- ・ドット密度 4~78dot/cmの範囲で設定可能

オプション

- ・ロゴフォントデザインソフトウェア
- ・Vブロックスタンドオフ
- ・バランスーハンガー
- ・カスタムソフト
- ・L字型ケーブル



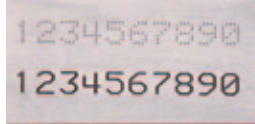
TMC470



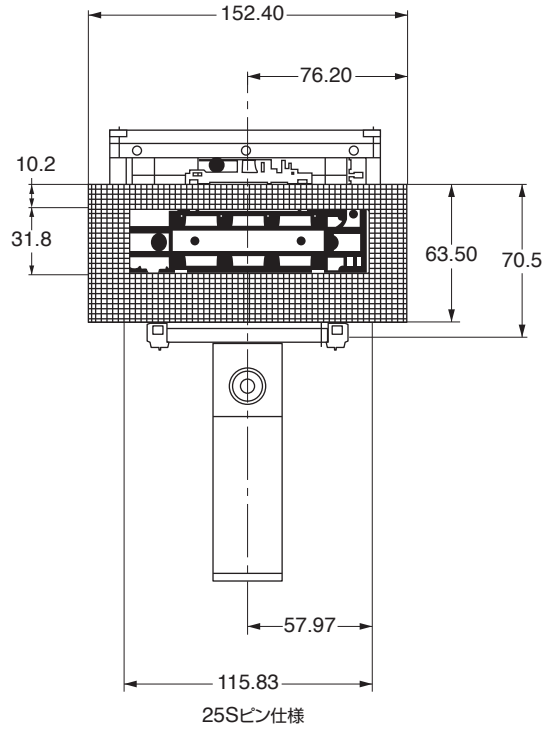
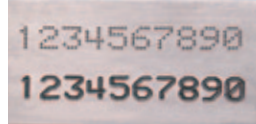
TMC470コントローラ

- ・8行式LCDディスプレイとラバーキーボードの一体型キーボード/コントローラ
- ・最大200パターンまで記憶可能
- ・自動連番・カレンダー機能・シフトコード等の機能を標準
- ・シリアル通信可能
- ・12-24VDC I/O信号にて"開始" "停止" "終了" "準備完了"

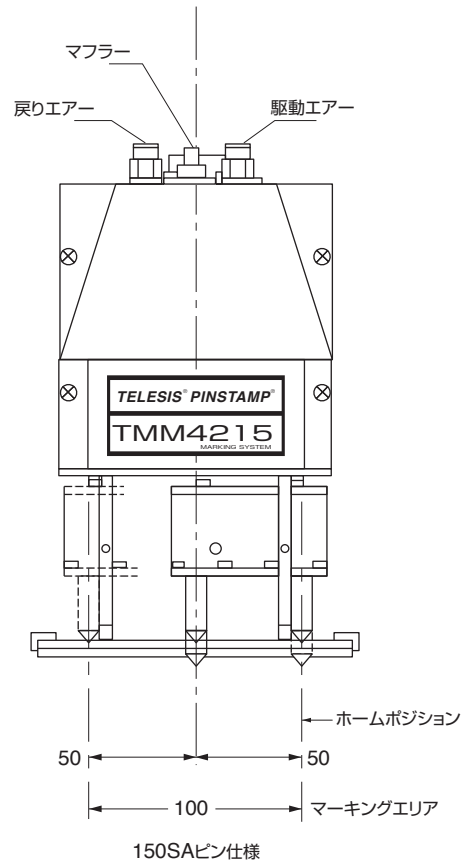
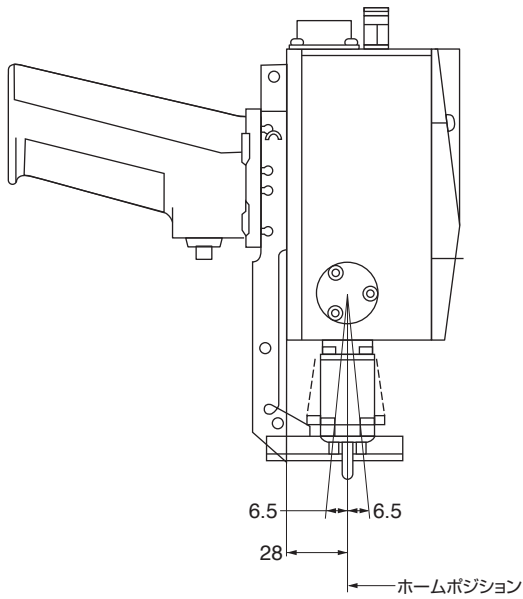
25Sカーバイト45°



150SAカーバイトチップ45°



ピン最大ストローク	
25S	11mm
150SA	11mm



TMM4215/470の特徴			
	マルチピン	連続線文字	可
		ロゴ	可
制御コントローラ	TMC470	パターンデザイン機能	可
ハンドルタイプヘッド	標準	連番機能	可
別途パソコン	不要	カレンダー及び特殊コード機能	可
PS-OCR画像識別用フォント	可	標準文字フォント種類	3
最大マーキング範囲	13×100mm	ユーザー定義フォント	オプションソフトウェア
最大マーキング文字高さ	13mm	ホスト通信及びネットワーク化	可
最大マーキングのピン数	2	マーキングドット密度	4~78dot/cm
多数行のマーキング	可	供給電源	95~250VAC
円弧文字	不可	マーキングヘッド重量	2.3kg