

TMM4200/470 PINSTAMP® MULTIPLE PIN MARKING SYSTEMS

TMM4200マーキングヘッドはハンドヘルドタイプマーカーストとして固定タイプとしても使用できます。4本のピンを同時に駆動させるため、速いマーキングが可能になりました。またマーキングヘッドの重量は約2kgと軽量に出来ており、コンパクトなデザインは狭い場所で使用するのに最適なマーキングシステムです。

TMM4200

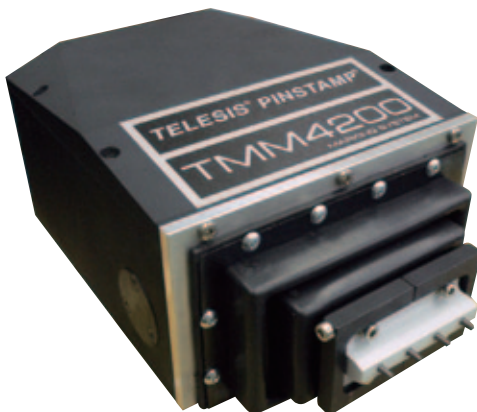


マーキングヘッド

- ・マーキングエリア
ピンスペース6mmの場合 13mm×24mm
ピンスペース12mmの場合 13mm×48mm
- ・軽量デザイン 重量約2kg(ハンドル含む)
- ・プラスチックから焼き入れ鋼(HRC60)までマーキング可能
- ・ドット密度 4~78dot/cmの範囲で設定可能
- ・4本のインパクトピンによりマーキング時間 MAX8文字/秒

オプション

- ・ロゴフォントデザインソフトウェア
- ・Vブロック
- ・防塵カバー
- ・カスタムソフト
- ・L字型ケーブル



防塵カバー

TMC470

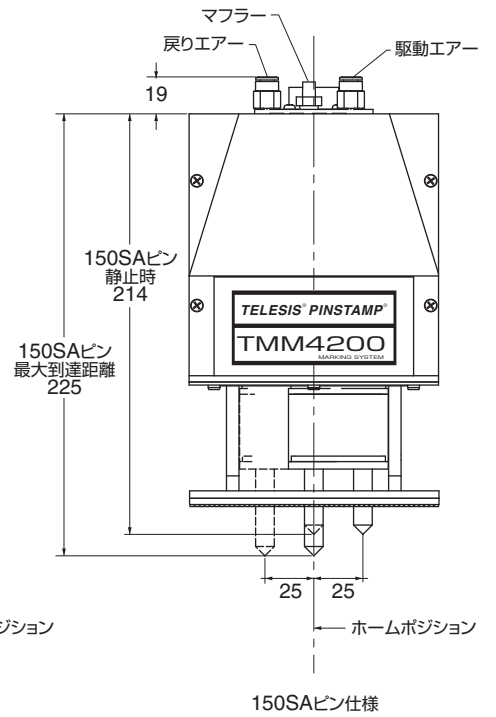
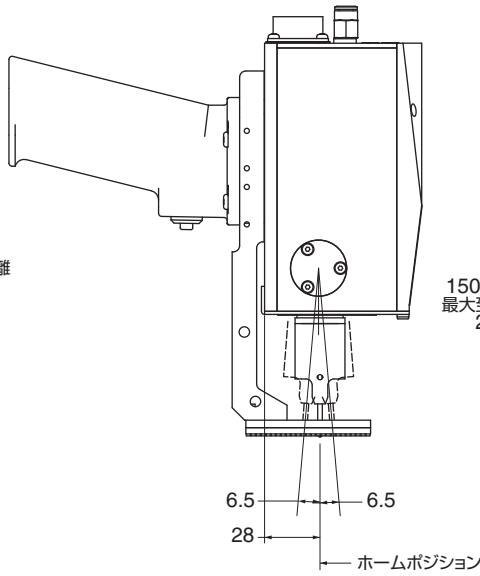
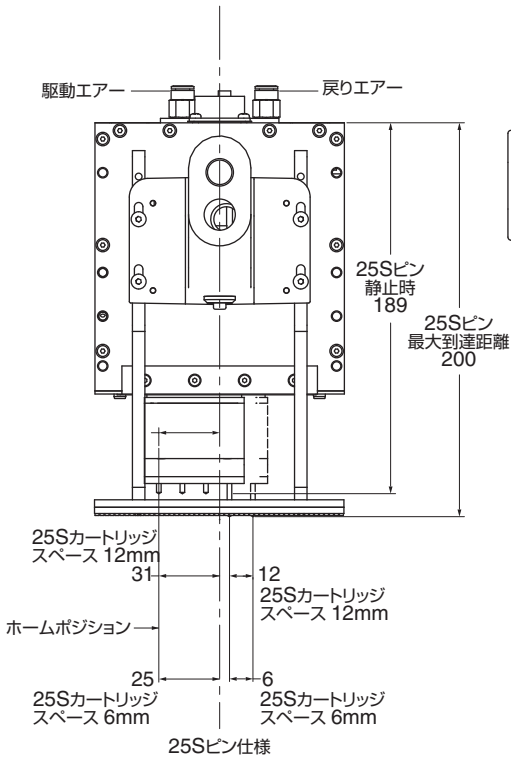
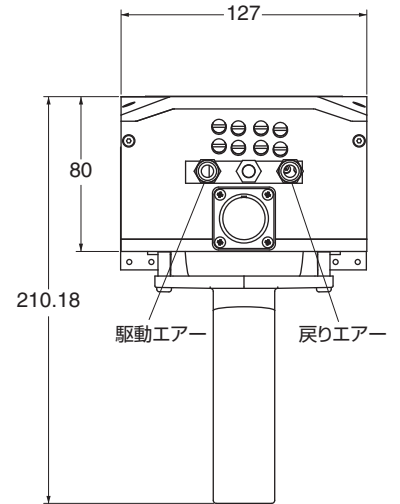
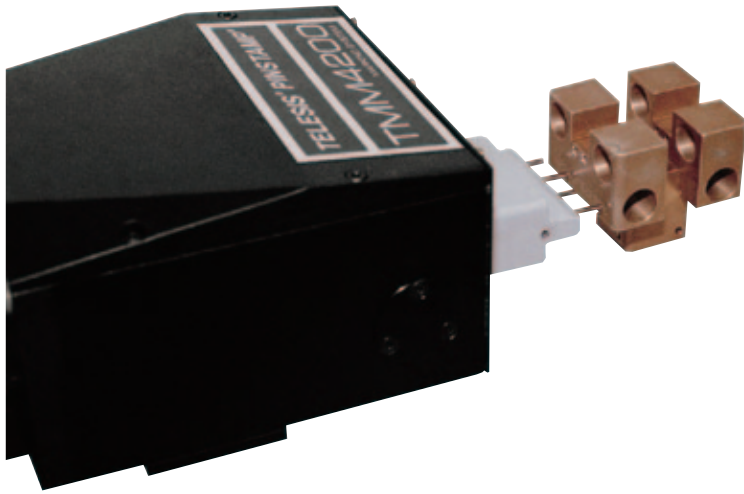
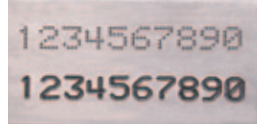
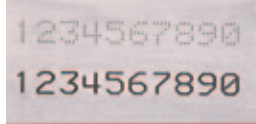


TMC470コントローラ

- ・8行式LCDディスプレイとラバーキーボードの一体型キーボード/コントローラ
- ・最大200パターンまで記憶可能
- ・自動連番・カレンダー機能・シフトコード等の機能を標準
- ・シリアル通信可能
- ・12-24VDC I/O信号にて"開始" "停止" "終了" "準備完了"

25Sカーバイト45°

150SAカーバイトチップ45°



ピン最大ストローク	
25S	11mm
150SA	11mm

TMM4200/470の特徴			
	マルチピン	連続線文字	可
		ロゴ	可
制御コントローラ	TMC470	パターンデザイン機能	可
ハンドルタイプヘッド	標準	連番機能	可
別途パソコン	不要	カレンダー及び特殊コード機能	可
PS-OCR画像識別用フォント	可	標準文字フォント種類	3
最大マーキング範囲	13×48mm	ユーザー定義フォント	オプションソフトウェア
最大マーキング文字高さ	13mm	ホスト通信及びネットワーク化	可
最大マーキングのピン数	4	マーキングドット密度	4~78dot/cm
多数行のマーキング	可	供給電源	95~250VAC
円弧文字	不可	マーキングヘッド重量	2.1kg